



XL31GX 智能气体传感器

产 品 使 用 手 册

(V7.00 2023.03版)



深圳市信立科技有限公司

SHEN ZHEN XIN LI Technology CO., LTD

目 录

1. 绪论.....	2
1.1 前言.....	2
2. 产品介绍.....	3
2.1 XL31GX智能气体传感器产品简介.....	3
2.2 技术特点.....	3
3. 电气安装与接线.....	3
3.1 安装及结果说明.....	3
3.2 产品尺寸.....	3
3.3 接线说明.....	4
4. 参数设置及其操作说明.....	4
4.1 通过 RS485 设置参数.....	4
4.2 通过手机 APP 设置参数.....	6
5. 通信协议以及数据解析使用说明.....	8
6. 10 功能码举例说明.....	11
7. 带显示和报警说明.....	11
附件.....	12

1. 绪论

1.1 前言

尊敬的客户，感谢您使用深圳市信立科技有限公司的产品，衷心希望我们的产品能够为您创造出更多的价值。本手册详细地介绍了设备的性能特点和技术指标、安装使用方法以及设备的诊断和维护等内容，文中包含许多与产品相关的重要信息，为确保设备的正常、高效使用，请您务必在设备使用之前仔细阅读本手册。严格按照本手册的说明进行操作可以保证产品使用的安全性和规范性。如果在使用过程中有任何疑问，可随时与本公司客户服务中心联系，我公司将及时由专业技术工程师为您提供服务。

深圳市信立科技有限公司

- 地址：深圳市宝安区航城街道三围社区内环路联城发声光电智慧产业园木星大厦 301
- 邮 编：518052
- 技术电话：18938866334，18925258336，0755-23229078
- 客服邮箱：service@itbsxl.com
- 下载资料网址：<http://gofile.me/6NoXM/2g61r4YW7>
- 企业网址：<http://www.itbsxl.com>

2. 产品介绍

2.1 XL31GX 智能气体传感器产品简介

XL31GX 智能气体传感器是XL31系列产品，XL31智能气体传感器有两种：一种不带显示，一种带显示，带报警。XL31 可以带不同的传感器探头，XL31 带气体传感器（为智能气体传感器）。XL31GX 智能气体传感器，是按低功耗、防爆标准研发、设计、生产监测气体参数。用于监测，化工、医药等化学物品生产、储存过程中，特定生产场所、特定储藏环境下的有毒有害气体浓度。

多种通信方式可选

- 1、433（490）MHZ 方式传输，Lora，GPRS 方式传输，4G，NB-IOT 方式传输，WIFI 方式传输。
- 2、支持MODBUS 协议，信立协议。
- 3、同时提供客户指定的协议。

2.2 技术特点

供电方式：DC5.8V-DC24V，

可以采用电池供电也可以外部电源供电，如果是电池供电需要注意几个问题：1、电池具备可持续放电达 2A 的能力。2、电池供电需要根据实际情况设置数据上传时间以及数据采集时间（数据扫描周期），同时设置数据报警的上下限值。

功耗：因为气体传感器本身功耗比较大，一般不建议电池供电

工作方式：正常模式，定时上传模式。

精度：根据客户的需要来确定需要的精度，传感器分为国产和进口的，传感器不同精度不同，实际情况看产品出货贴的标签为准。

测试量程范围：可以根据客户的定制来决定

工作环境：

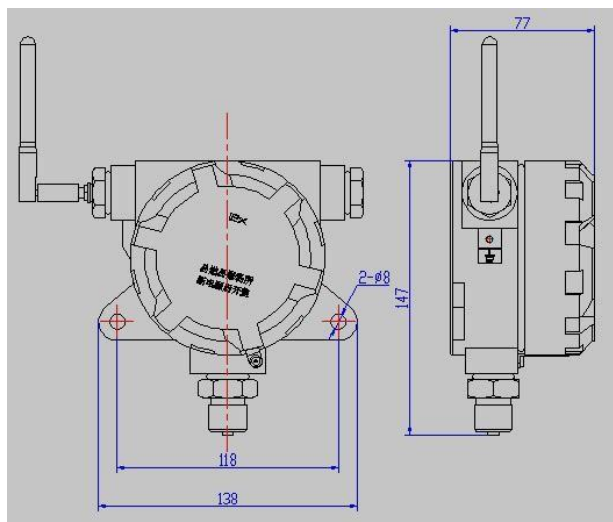
- 1、气体传感器的工作温度为-20-50℃。工作湿度为 0-90%无凝结，要注意不能长时间在湿度高于 75%下工作。这样会影响传感器的寿命和精度。如果要在潮湿的环境下长时间工作，需要做防潮措施。
- 2、一般电化学的传感器（H2S，O2，CO 响应时间 30S，其他咨询我们公司技术），可燃气体是红外原理预热时间需要 3 分钟。

3. 电气安装与接线

3.1 安装及结果说明

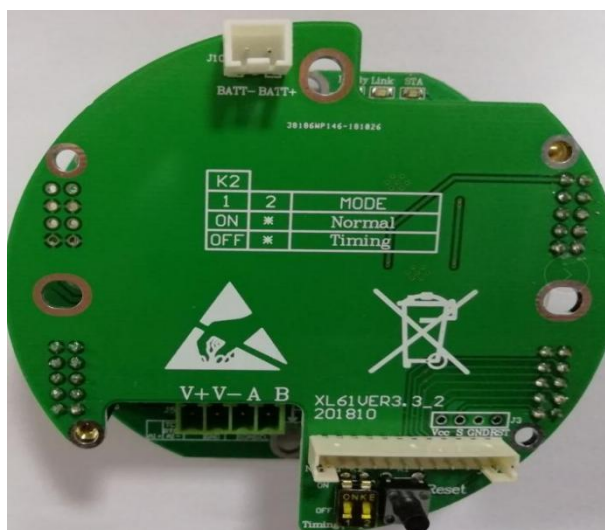
挂壁安装，设备上两个耳朵安装孔。注意：安装时只需将天线吸在产品上面的名牌上，也可以根据具体现场情况，调整天线的位置。

3.2 产品尺寸（这个是参考，以具体实物为准）



3.3 接线说明

供电接线方式：电池供电和适配器供电只能 2 选 1，不能同时供电，电池供电直接接在下图的 2pin 白色端子上（规格为 2.54 间距），如果是适配器供电直接接在 4pin 的接线端子上（板子上有丝印）4pin 端子分别是输入电源 V+和V-，RS485 端子 A 和 B，板子边上有两位的拨码开关（Timing），只有“1”拨码开关有用，开关拨到“ON”设备为正常模式，拨到“OFF”设备为定时上传模式。XL31 分为上板和下板，在设置参数时需要在正常模式下设置参数，需要把拨码开关“1”拨到正常模式（ON）。“Reset”为复位键，按复位键功能与对设备断电是一样效果。



图一

4. 参数设置及其操作说明

参数配置可以采用两种方式配置参数：一种是传统的配置方法通过 RS485 接线，通过电脑设置参数。一种是通过我们公司提供的手机 APP 配置参数，手机 APP 只支持安卓手机。要通过手机 APP 设置参数前提是设备上需要安装了蓝牙模块，这跟客户在订购产品时需要跟我们公司销售说明。

4.1 通过 RS485 配置参数

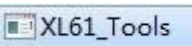
1、射频参数设置：射频模块寄存器表如下，读取参数用 03 功能码，设置参数用 10 功能码，设置支持广播地址（00），RS485 波特率默认为 9600，数据位：8，停止位：1，校验位：无效验。

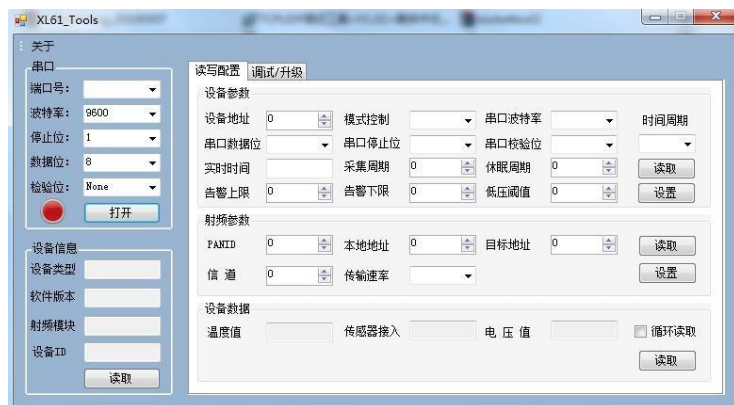
序号	寄存器	项目	说明
1	0xf000	PAN_ID (读写)	0~65535
2	0xf001	通信本地地址 (读写)	1~65535
3	0xf002	通信目标地址 (读写)	1~65535
4	0xf003	通信信道 (读写)	1~25
5	0xf004	速率 (读写)	0-6

2、设备参数设置：寄存器表如下读取参数用 03 功能码，设置参数用 10 功能码，设置支持广播地址（00），RS485 波特率默认为 9600，数据位：8，停止位：1，校验位：无效验。

序号	寄存器	项目	说明
1	0xf200	设备地址 (读写)	正常模式 1-255，定时模式 (1-32)
2	0xf201	模式控制 (读写)	1: 定时工作模式 2: 正常工作模式
3	0xf209	采集周期 (读写)	
4	0xf20A	休眠周期 (读写)	不能为 0
5	0xf20B	告警上限 (读写)	
6	0xf20C	告警下限 (读写)	
7	0xf20D	电压低压阈值 (读写)	
8	0xf20E	时间周期 (读写)	0: 秒, 1: 分。

3、如果是通过 433 (490) MHZ, Lora 传输，需要设置参数如下。

可以通过公司提供的电脑版的 APP 工具 ，来设置参数，打开调试工具出现如下图



选择对应的串口，读取“设备信息”，然后在“读写配置”里面设置相应的参数，在设置参数前要在“读写配置”里面先读取，然后再设置。“调试/升级”不需要去配置。上图“时间周期”为采集周期和休眠周期单位。调试/升级栏不要去设置。

参数说明：

设备地址：设备的 modbus 地址，在一个网络里面是唯一的。

采集周期：如果是正常模式实时采集数据，这参数不需要设置；如果是定时上传模式，这需要设置，参数的意思就是设置多长时间压力数据采集一次。

时间周期：时间周期就是为时间单位，是指采集周期和休眠周期的时间单位。

告警上限：是指气体的告警上限值，这主要针对定时上传模式，当气体采集值高于告警上限值时，设备会醒来上传一

次数据。单位根据不同气体传感器单位不一样，可以看产品标签。

告警下限：是指气体的告警下限值，这主要针对定时上传模式，当气体采集值低于告警下限值时，设备会醒来上传一次数据。单位根据不同气体传感器单位不一样，可以看产品标签。

低压阈值：是指电压的告警下限值，这主要针对定时上传模式，电池供电。当电压采集值低于低压阈值时，设备会醒来上传一次数据。扩大 10 倍设置，比如 5.5V 为低压阈值，需要输入 55。

射频参数：PANID，信道，传输速率要跟接入的网关设置一致。本地地址设置跟网关的目标地址一样，目标地址设置跟网关本地地址一样。

4、如果是通过GPRS，4G，NB 上传数据，需要设置参数如下：

通过 RS485 发送 MODBUS 命令设置GPRS 参数（10 功能码设置，03 功能码读取），也可以通过手机 APP 来设置参数。

GPRS

参数寄存器表如下：

1	0x2001~0x2010	APN 名称（读写）	占用 16 个寄存器 32 字节，ASCII 码形式保存，如设置的名称是奇个数时在后面补 0x00 变成偶个数。 中国移动:CMNET 中国联通:UNINET 中国电信 NB-IOT:ctnb
2	0x2011~0x2022	预留	预留
3	0x2023~0x2032	数据中心 0 IP 或域名（读写）	占用 16 个寄存器 32 字节，ASCII 码形式保存 例：192.168.1.12
4	0x2033	数据中心 0 端口号（读写）	值范围：0x0001~0xffff 默认：0x1389
5	0x2034	心跳间隔（读写）	UInt16
6	0x2035~0x2044	心跳包（读写）	占用 16 个寄存器 32 字节，ASCII 码形式保存，如设置的名称是奇个数时在后面补 0x00 变成偶个数。
7	0x2045	重连时间（读写）	UInt16
8	0x2046~0x2055	注册包（读写）	占用 16 个寄存器 32 字节，ASCII 码形式保存，如设置的名称是奇个数时在后面补 0x00 变成偶个数。

例：如果服务器的 IP 为 113.116.48.128，需要先把IP 换算成 HEX 格式：31 31 33 2E 31 31 36 2E 34 38 2E 31 32 38，然后发送命令：01 10 20 23 00 07 0E 31 31 33 2E 31 31 36 2E 34 38 2E 31 32 38 71 B9

注意：先把字符换算成 16 进制，一个字符一个字节，2 个字节一个寄存器。如果是出现奇数个在后面用“00”代替。

4.2 通过手机 APP 设置参数

设置参数可以通过手机 APP 设置参数（手机 APP 支持蓝牙 4.0）：通过手机 APP 设置参数和读取数据，设置参数前先要点击读取，然后再设置参数，在每个界面数据栏输入需要设置的参数后，都需点击“Setting”为设置，最后设置完后，重启设备。在设置参数前先把设备通过拨码开关调到正常模式，然后断电重启或者按复位键重启。设置参数需要在正常模式下进行。

(1) 安装手机APP “信立蓝牙工具”。

(2) 手机打开蓝牙，打开手机 APP,在设备列表中找到名称为 XinLi-XL31_10（10 为 XL31 的设备地址）如下图一，点击 XinLi-XL31_10 出现如下图二。



图一

如果需要设置参数请在图片下端灰色密码处输入密码(xinli)，点击XL61图标，进入XL31进行参数设置图三。在图三(System)界面可以设置设备地址，定时上传周期，采集时间周期，时间单位(时间单位是指定时上传周期，采集周期的时间单位)，模块类型是指带什么传感器(这个客户不需要设置，此功能为无效)，告警上限值(单位跟设备标签一样，输入报警限值请注意，比如产品标签量程为0-10.00PPM，如果要设置报警上限值为6.50PPM，需要输入650)，告警下限值(单位跟设备标签一样，输入报警限值请注意，比如产品标签量程为0-10.00PPM，如果要设置报警下限值为1.50PPM，需要输入150)，告警电压值(在设置告警电压值需要扩大10倍输入，比如设置6V，需要设置为60)。请注意：在正常模式情况下只需要设置MODBUS地址，其他参数不需要设置，其他参数只针对定时上传模式有用。系统时间不需要设置按默认显示(只针对特殊需求才可以用)。修改完参数点击“setting”。如果没有其他设置就点击“Reboot”重启生效。

(3) 如果是433MHZ, Lora传输，点击RF标题栏，图四，设置RF参数，RF参数分为信道，本地地址，目标地址，PAN_ID，空中速率(空中速率不需要设置)。信道和PAN_ID的参数要跟网关的RF参数一样，本地地址跟网关的RF目标地址一样，目标地址要跟网关的RF本地地址一样就可以。修改完参数点击“setting”。如果没有其他设置就点击“Reboot”重启生效。

如果XL31通过433MHZ, Lora传输，那到这一步，XL31的参数已经设置完成。

如果需要把XL31数据上传到我们的网关，需要在我们90网关软件上添加XL31设备，添加方法参考XL90说明书。



图二



图三



图四

(4) 点击 DATA 标题栏，然后用手向下滑动一下，就可以读取到传感器的数据图五。转换关系可以修改，长按转换栏会弹出一个对话框进行修改。

(5) 点击 485 标题栏，出现图六，可以设置设备RS485 的参数。



图五



图六

(6) 如果是GPRS, 4G, NB 传输，点击 GPRS 标题栏，出现下图



注册包（标识码）

以组态王为例：

例如：13026612705；

TCP 类型： 驱动选择字能，DTU 设备标识信息为之前配置的 8 位数标识码，设备端口为路由上开放的端口。例如：XMYN 12345678 13026612705；

以信立 i.ivew 上位软件为例：

注册包必须以 HELLO +空格+大于 4 个字符串。

例如：i.ivew 软件终端 ID 定义“SZXL0”，信立产品设置参数注册包为“HELLO SZXL0”，后面不能有换行。

心跳包：\$

IP/域名：服务器的IP（如果是花生壳为域名）

端口：对应服务器的端口（如果是花生壳为外部映射端口，域名后面端口）

心跳间隔：客户可以不需要设置默认就可以，默认：50 秒

重连时间：客户可以不需要设置默认就可以，默认：60 秒

APN:如果是移动和联通普通卡设置为 cmnet,如果是专网专线卡要设置移动或联通运营商提供的 APN。

设置参数前先读取“Reading”然后把需要设置的参数输入后，点击Setting 按钮。然后重启。

测试设备是否能够跟网络服务器通讯正常，可以通过第三方网络调试助手进行测试，协议类型选择“TCP Server”，当协议类型选择好后，填写本机端口，打开链接，设备插上卡，安装好天线，上电连接上服务器后，XL68 会发送注册包到服务器电脑上的网络助手接收区，如下图 4.1-15，则表示已实现网络上的通信测试 OK。



图 4.1-15

注：1、如果是花生壳，为了方便买内网穿透版，通过花生壳的 APP 可以先映射端口，映射端口有内网端口和外网端口，外网端口和域名需要设置到设备里面，内网端口是建立服务器使用。2、如果外网 IP 是固定的在路由器里面对服务器电脑映射端口时把内网端口和外网端口设置为一样。

如果 XL31 通过无线GPRS，4G，NB，那到这一步，XL31 的参数已经设置完成。

如果需要把 XL31 数据上传到我们公司的通信管理系统软件(XL.Gateway)，需要在我们软件上添加 XL31 设备，添加方法参考 XL90 说明书。

5. 通信协议及数据解析使用说明

5.1 通信协议说明

正常模式寄存器表

序号	寄存器	项目	备注
1	0x0001H		
2	0x0002H	气体传感器采样值	单位跟产品贴的标签一致，换算关系根据产品贴的标签量程小数点

			来决定，1 个小数点除以 10，两个除以 100。。。。。
3	0x0003H	供电电压值	采集值/10
4	0xf20B		告警上限
5	0xf20C		告警下限
6	0xf20D		供电电压告警值

采集值换算方式：

发送：05 03 00 02 00 02 64 4F （命令为HEX 格式）



采集器返回命令：0503 04 00 00 AD BC B4 06

命令格式 05 03 04 00 00 AD BC B4 06

命令注释设备地址 功能码 数据长度 气体值 电压值 CRC 校验

XL31PX 智能压力传感器如果是通过 GPRS, 4G, NB-IOT 传输方式直接走信立协议把数据上传给客户自己平台，需安装我们公司前期提供的信立协议和数据标示来开发平台。下面表格为上传数据的数据标示解释。

序号	数据标示	说明	备注
1	0520	设备供电电压	Unit16 单位V 10 比例
2	0401	数据上传时间间隔	Unit16 单位分钟
3	0405	数据扫描周期（采集周期）	单位分钟
4	0529	压力采集实时数据	Unit16 单位：KPA
5	0522	二氧化硫	Unit16
6	0557	SF6	Unit16
7	0549	二氧化氮	Unit16
8	0540	苯	Unit16
9	0555	甲醛	Unit16
10	052C	硫化氢	Unit16
11	0521	氨气	Unit16
12	0529	氧气	Unit16
13	054E	二氧化碳	Unit16
14	054F	一氧化碳	Unit16
15	05A2	甲烷	Unit16
16	0578	VOC	Unit16
.....			

6.写命令举例说明：

10H 功能码命令格式

如修改以下参数

参数	PAD_ID	本地地址	目标地址	信道	传输速率
值	0x0003	0x0004	0x0002	0x0018	0x0003

主机发送命令：01 10 F0 00 00 05 0A 00 03 00 04 00 02 00 18 00 03 19 4A

命令格式	01	10	F0 00	00 05	0a	00 03
命令注释	设备地址	功能码	起始寄存器	保存数据数	字节数	PAD_ID 值
00 04	00 02	00 18	00 03	19 4a		
本地地址	目标地址	信道	传输速率	校验码		

采集器返回值：01 10 F0 00 00 05 33 0A

命令格式	01	10	F0 00	00 05	33 0a
命令注释	设备地址	功能码	保存起始寄存器	保存寄存器数	校验码

注意：因为气体传感器是需要发生化学反应，一般每一次重新上电需要几十秒的时间后数据才会稳定（不同传感器所需要的时间不同）。所以功耗比较大，响应也比较慢。正常模式不会存在这个问题。

7.带显示和报警说明

- 1、在一些工厂或者危险罐需要每一个智能气体传感器带显示和报警。
- 2、显示当前的气体采集值和单位，电压采集值和单位。
- 3、报警：a、如果是正常模式，采集值超过设置的报警限值会一直报警（声光报警）。b、如果是休眠采集值超过设置的报警限值，报警 15 秒，然后休眠，进入异常报警只报警一次。

附件:**如果数据上传不了有可能是以下几个问题:**

- 1、信号不强，在现场环境满足的情况下，尽量把天线引出到信号好的地方，比如靠近窗户或安装在高处等。
- 2、参数可能没有设置对，核对参数。
- 3、确定设备是否在工作，设备 PCB 板子上有 LED 灯，上电后看 LED 灯是否亮了，正常模式 LED 灯会常亮，休眠模式开始上电时会亮几十秒。

深圳市信立科技有限公司

地址：深圳市宝安区航城街道三围社区内环路联城发声光电智慧产业园木星大厦 301

技术电话：18938866334, 18925252915, 0755-23229078

客服邮箱：service@itbsxl.com

下载资料网址：<http://gofile.me/6NoXM/2g6lr4YW7>

企业网址：<http://www.itbsxl.com>



扫描二维码，关注官方微信公众号