



XL68 环境监测终端使用手册

(通 用)

(V5.00 2021.01 版)



深圳市信立科技有限公司

SHEN ZHEN XIN LI Technology CO., LTD

目 录

| | |
|-------------------------|----|
| 1. 绪论..... | 1 |
| 1.1 前言..... | 1 |
| 2. 产品介绍..... | 2 |
| 2.1 XL68 产品简介..... | 2 |
| 3. 电气安装与接线..... | 3 |
| 3.1 产品外观说明..... | 3 |
| 3.2 设备接线说明..... | 4 |
| 3.3 安装及结构说明..... | 6 |
| 3.3.1 安装说明..... | 6 |
| 3.3.2 产品尺寸..... | 6 |
| 4. 功能描述及参数配置调试操作说明..... | 7 |
| 4.1. 模式和协议描述..... | 7 |
| 4.2 软件配置参数操作步骤..... | 7 |
| 5 上位机读取数据..... | 10 |
| 6. 数据寄存器地址说明..... | 12 |
| 6.1.1 命令说明..... | 14 |

1. 绪论

1.1 前言

尊敬的客户，感谢您使用深圳市信立科技有限公司的产品，衷心希望我们的产品能够为您创造出更多的价值。本手册详细地介绍了设备的性能特点和技术指标、安装使用方法以及设备的诊断和维护等内容，文中包含许多与产品相关的重要信息，为确保设备的正常、高效使用，请您务必在设备使用之前仔细阅读本手册。严格按照本手册的说明进行操作可以保证产品使用的安全性和规范性。如果在使用过程中有任何疑问，可随时与本公司客户服务中心联系，我公司将及时由专业技术工程师为您提供服务。

深圳市信立科技有限公司

- 地址：深圳市宝安区航城街道三围社区内环路联城发声光电智慧产业园木星大厦 301
- 邮 编：518052
- 技术电话：18938866334，18925258336，0755-23229078
- 客服邮箱：service@itbsxl.com
- 下载资料网址：<http://gofile.me/6NoXM/2g6lr4YW7>
- 企业网址：<http://www.itbsxl.com>;

2. 产品介绍

XL68 环境监测终端产品简介

XL68 环境监测终端是集成多个不同传感器的采集设备，XL68 标准产品可以同时接 7 个不同传感器，特殊情况可以最多配 9 个传感器，以及 XL68 环境监测终端带有两个 DI 和两个 DO 开关量。

XL68 环境监测终端，主要功能配置：

无线模块可以选择三种，三种不能同时共用，只能选择一种：

- 1、GPRS 无线上传数据。
- 2、4G 无线上传数据。
- 3、NB 无线上传数据。

暂时默认我们只支持联通和移动，如果要支持电信需要提前告知我们

跟第三方平台对接方式：

- 1、XL68 环境监测终端本身支持 ETHERNET、Wi-Fi、GPRS、4G、NB、RS485 等方式跟第三方平台对接数据。

支持的数据协议：

- 1、XL68 环境监测终端直接跟平台对接支持 MODBUS RTU、MODBUS TCP、信立协议。

参数配置：

- 1、支持手机（安卓手机）APP 设置参数。
- 2、通过 RS485 设置参数。

数据显示：

XL68 环境监测终端传感器数据可以在 XL68 显示屏上显示。

供电方式：

DC24V 供电，24W。

通信接口：

- 1、一路以太网口（需要时会加），以太网口参数 100Mbps, 接头 8 针 RJ45。
- 2、一路 RS485，默认参数波特率 9600，数据位 8，停止位 1，无校验。

3. 电气安装与接线

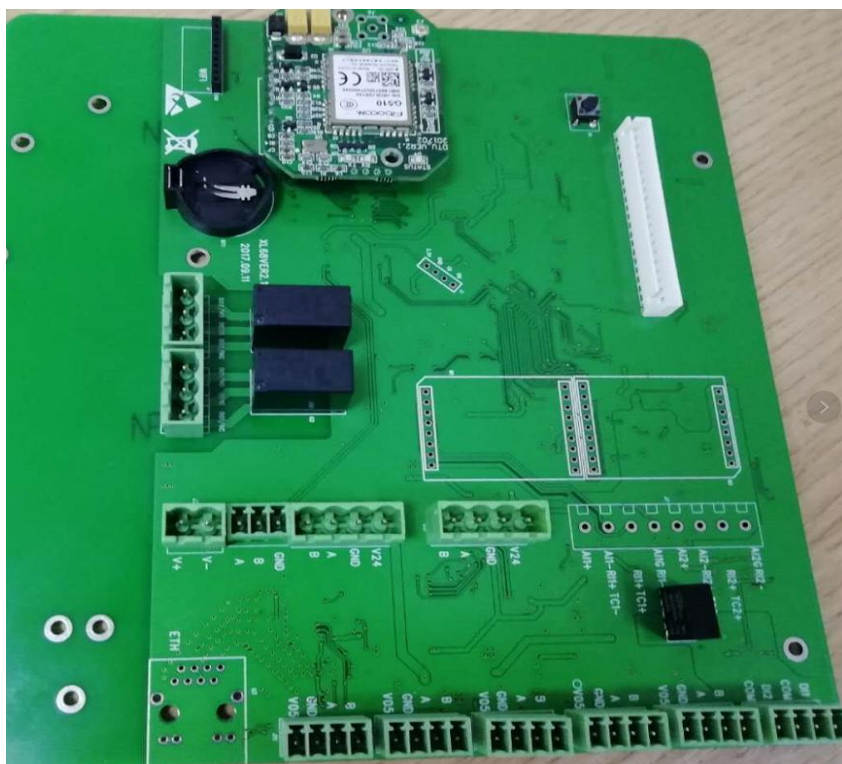
3.1 产品外观说明

XL68 环境监测终端主要面板有显示屏。下图是 XL68 环境监测终端的外观示意图。（注明：具体产品外观，以实物为准。）



面板显示屏-----查看 XL68 带传感器采集数据

3.2 设备接线说明（下图是 XL68 设备里面 PCB 板）



◆ 电源及 485 接线说明：

| | | | |
|--------------|----|----|-----|
| 电源输入 | V+ | V- | |
| 跟电脑连接的 RS485 | B | A | GND |

◆ 接线说明：

V05, GND, 是对应 5V+和 5V-, A, B 对应 RS485A 和 RS485B; 总共可以接 5 个供电为 5V, 信号为 RS485 的传感器。

| | | | | |
|------|-----------|-----|---|---|
| 设备端口 | V05(DC5V) | GND | A | B |
|------|-----------|-----|---|---|

V24, GND, 是对应 24V+和 24V-, A, B 对应 RS485A 和 RS485B; , 总共可以接 2 个供电为 24V, 信号为 RS485 的传感器。

| | | | | |
|------|------------|-----|---|---|
| 设备端口 | V24(DC24V) | GND | A | B |
|------|------------|-----|---|---|

两路开关量输出, 最大为 DC24V, 5A。

| | | | | |
|------|--------|------|--------|--|
| 设备端口 | D01/NO | D01G | D01/NC | |
| 接线说明 | 常开 | 地 | 常闭 | |

| | | | | |
|------|--------|------|--------|--|
| 设备端口 | D02/NO | D02G | D02/NC | |
| 接线说明 | 常开 | 地 | 常闭 | |

两路开关量输入, 为干接点。

| | | | | |
|------|-----|-----|-----|-----|
| 设备端口 | DI1 | COM | DI2 | COM |
| 接线说明 | 信号正 | 信号负 | 信号正 | 信号负 |

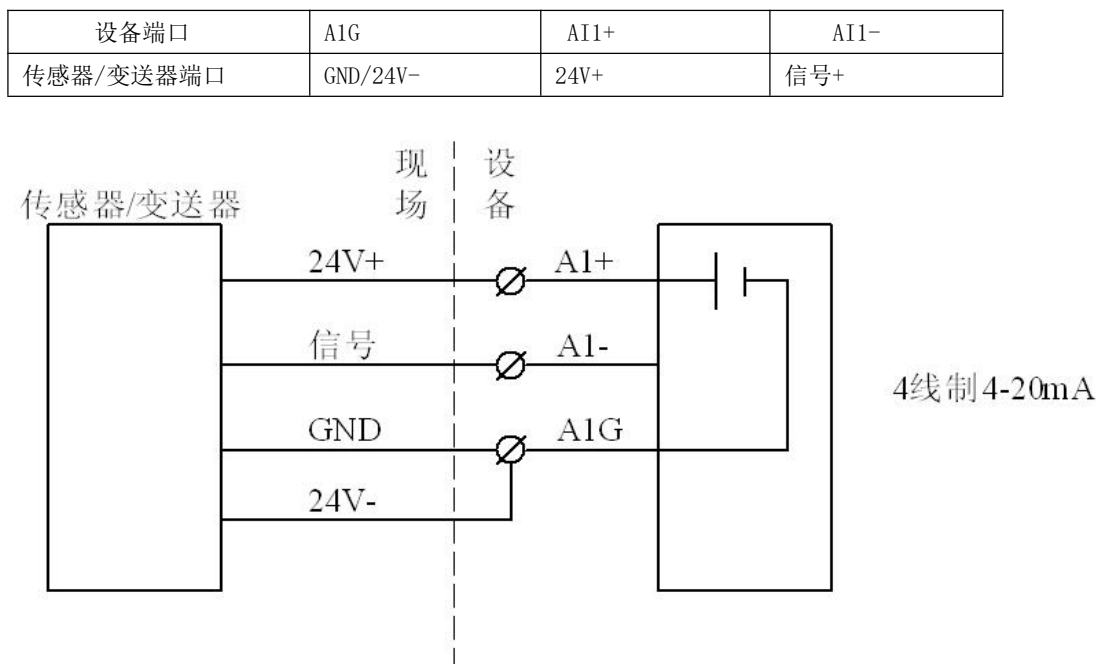
XL68 环境监测终端有两路模拟量 (可以为 4-20MA, PT100, 热电偶)

◆ 模拟量输入接线说明: (最多可接 2 路, 具体路数可选)

AI1+, AI1-, AI1G 是 4-20MA 模拟量信号接线端口。总共可以接 2 路, 接线说明如下面“模拟量输入接线说明”

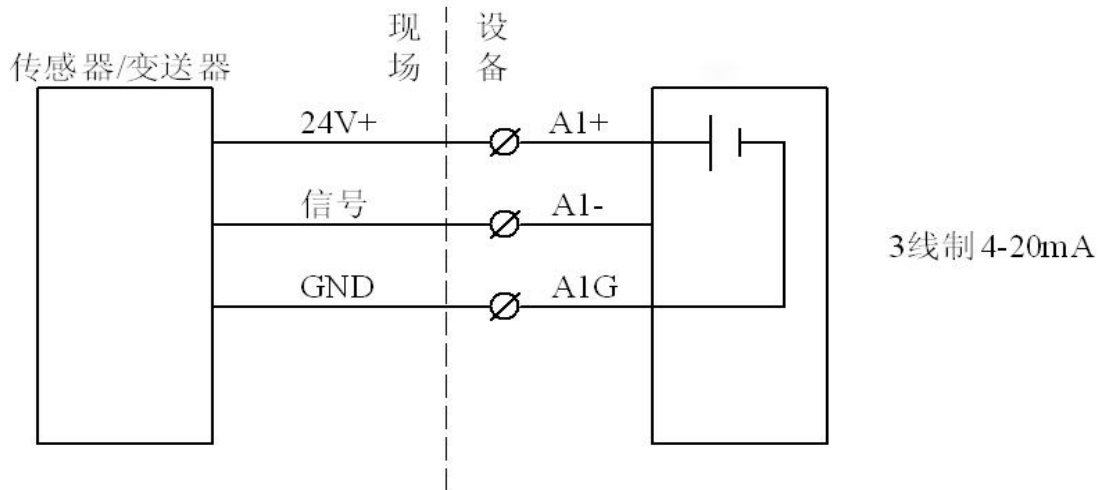
| | | | | |
|------|------|------|--|------|
| 设备端口 | AI1+ | AI1- | | AI1G |
|------|------|------|--|------|

四线制 4-20mA 传感器 (24V-与信号-短接)



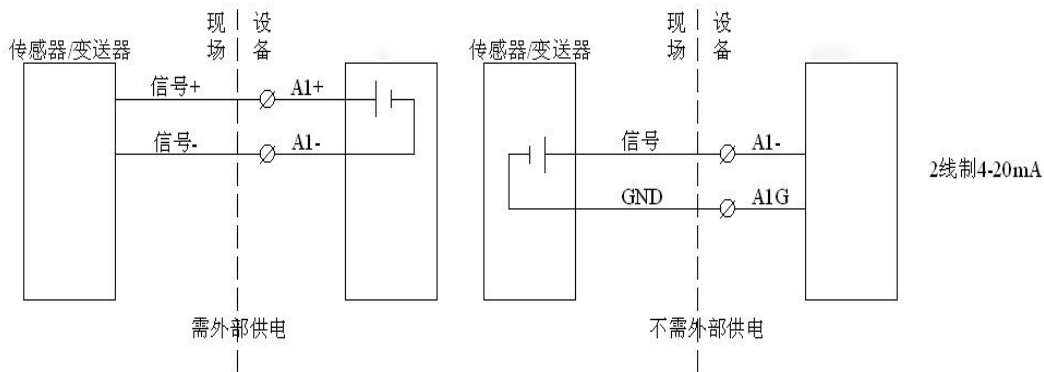
三线制 4-20mA 传感器

| | | | |
|-----------|------|------|------|
| 设备端口 | AI1+ | AI1- | AI1G |
| 传感器/变送器端口 | 24V+ | 信号 | GND |



两线制 4-20mA 传感器

| | | | | | |
|--------------|------|------|---------------|------|------|
| AI1+ | AI1- | AI1G | AI2+ | AI2- | AI2G |
| 传感器需要设备供电两线制 | | | 传感器不需要设备供电两线制 | | |
| 信号+ | 信号- | | | 信号 | GND |

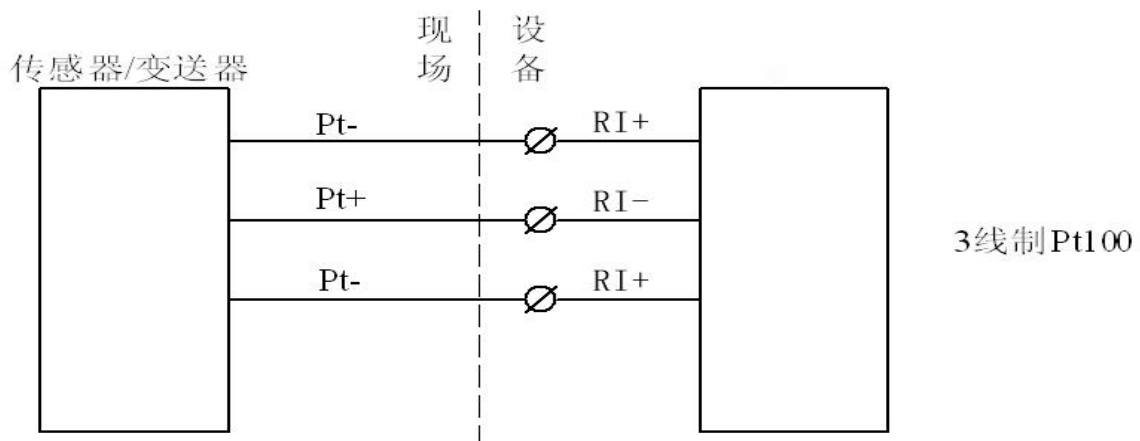


RI1+, RI1+, RI1-是接 PT100 传感器，总共可以接 2 路。

| | | | | |
|------|--|------|------|------|
| 设备端口 | | RI1+ | RI1+ | RI1- |
|------|--|------|------|------|

三线制 Pt100 传感器

| | | | |
|-----------|------|------|------|
| 设备端口 | RI1+ | RI1+ | RI1- |
| Pt100 传感器 | Pt+ | Pt+ | Pt- |



TC1-, TC1+是接热电偶传感器。总共可以接 2 路

| | | | | |
|--------|--|------|------|--|
| 设备端口 | | TC1- | TC1+ | |
| 热电偶传感器 | | 信号- | 信号+ | |

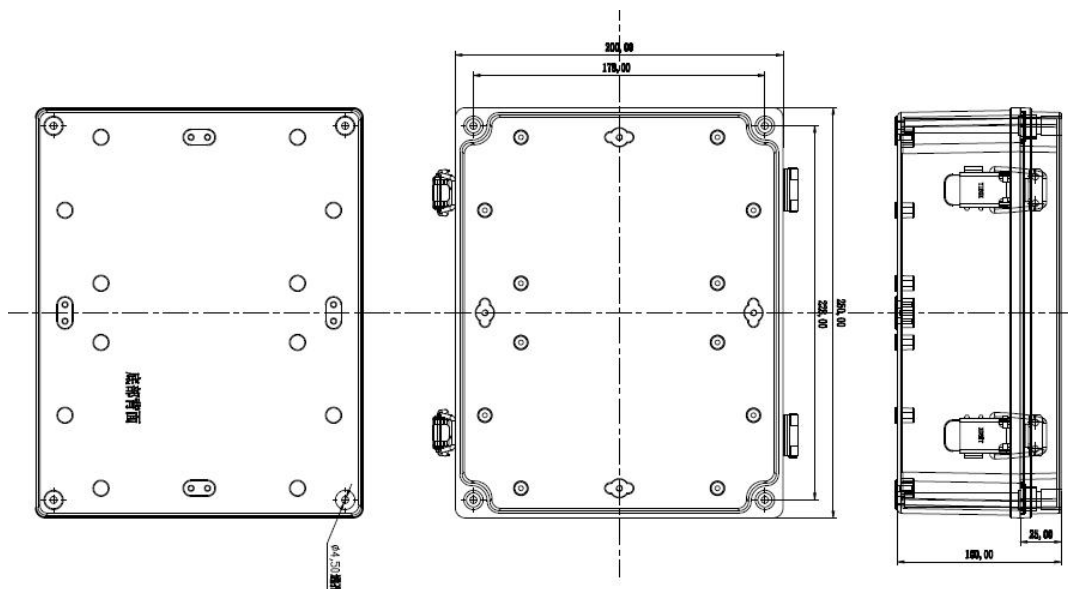
3.3 安装及结构说明

3.3.1 安装说明

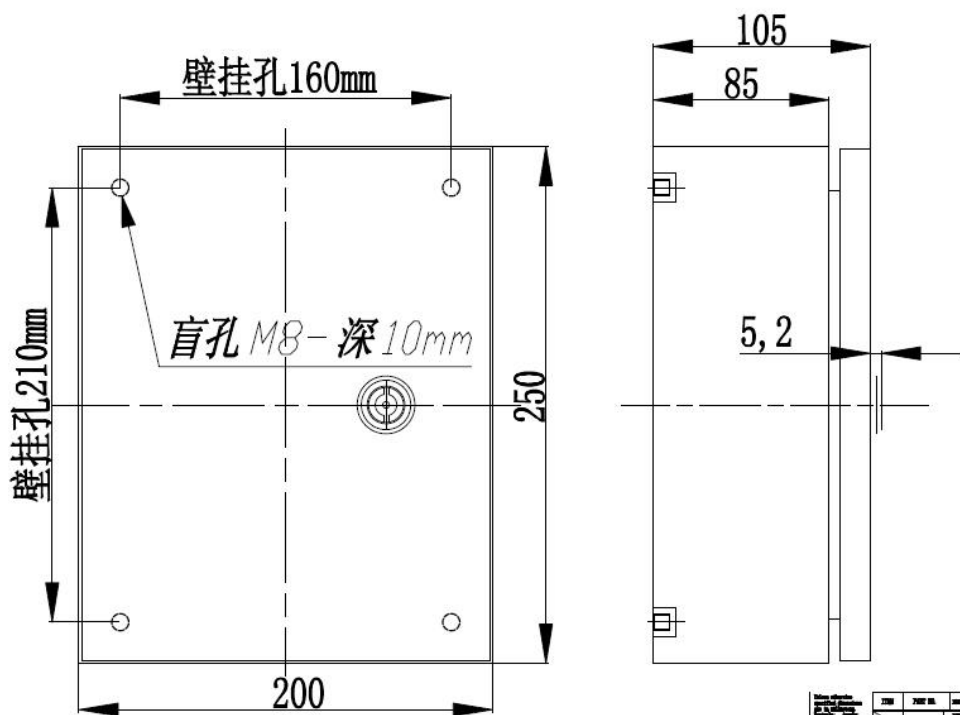
固定片安装方式，用户可以根据现场情况选择相应的安装方式。

注：天线高度离地面高度 $\geq 1.5m$ ，注意天线阻抗匹配，天线电缆不宜太长，否则会有衰减。

3.3.2 产品尺寸



XL68 塑胶安装尺寸图



4. 功能描述及参数配置调试操作说明

4.1 模式描述

上传模式：

- (1) 主动上传模式：
支持 XL 主动上传协议
- (2) 正常模式
支持 MODBUS 协议

4.2 软件配置参数操作步骤

XL68 可以通过手机 APP 设置参数

客户可以在我们官网下载手机 APP 或者打电话联系我们公司技术，XL68 可以通过手机 APP 来设置参数以及读取实时数据。手机 APP 设置参数（手机 APP 支持蓝牙 4.0）；

特别注意：在设置参数前先要点击读取，然后再设置参数，在每个界面数据栏输入需要设置的参数后，都需点击“Setting”为设置，最后设置完后，重启设备。设置参数需要在正常模式下进行。设置参数步骤如下：

- (1)、安装手机 APP “信立蓝牙工具”。
- (2)、手机打开蓝牙功能，再打开安装好的手机 APP，出现如下图。



然后点击对应的蓝牙设备名称“XinLi_XL68_84”进入设备，如下图一，如果需要设置参数请在图片下端灰色密码处输入密码（xinli），如下图。连接成功输入完密码后，点击 XL68 图标，进入 XL68 进行参数设置参数。说明：设备蓝牙名称“XinLi_XL68_84”后面“84”为 XL68 的地址，设备标签会打印，每一台 XL68 的蓝牙名称是通过设备地址来区分。



(3) 点击“XL68”图标，出现如下图一，“正常”是 MODBUS 协议，“定时上传”是信立上传协议。如果是正常模式，就只要设置“MODBUS 地址”。如果是定时上传需要设置为“定时上传”和“定时上周周期”，时间单位为分钟。在设置参数前点击“Reading”读取，设置参数点击“Setting”。设置完模式后需要选择数据协议，如果选择的是定时上传，设备只能是信立协议，如果是正常，设备只能是 MODBUS-RTU，需要在“GPRS”选项栏设置协议，点击“GPRS”选项，点击读取“Reading”如下图二，在“协议类型”点击倒三角形出现如下图三，然后选择是定时上传就选择“XL 上传协议”，是正常就选择“MODBUS-RTU”，最后设置点击“Setting”。



图一

图二



图三

(4) 设置 GPRS, 4G, NB 参数, 点击“GPRS”标题栏然后点击“Reading”出现如下图。在线模式默认永久在线, 传输协议默认 TCP 模式, 协议类型: MODBUS-RTU 协议和 XL 上传协议。如果是 MODBUS 协议就选择 MODBUS-RTU 协议, 如果是 XL 上传协议就选择 XL 上传协议。



注册包 (标识码)

以组态王为例：

例如：13026612705；

TCP 类型： 驱动选择字能，DTU 设备标识信息为之前配置的 8 位数标识码，设备端口为路由上开放的端口。

例如：XMYN 12345678 13026612705；

以信立 i. ivew 上位软件为例：

注册包必须如下定义：注册包必须以 HELLO +空格+大于 4 个字符串。

例如：i. ivew 软件终端 ID 定义“SZXL0”，信立产品设置参数注册包为“HELLO SZXL0”，后面不能有换行。

心跳包：\$

IP/域名：服务器的 IP（如果是花生壳为域名）

端口：对应服务器的端口（如果是花生壳为外部映射端口，域名后面端口）

心跳间隔：客户可以不需要设置默认就可以，默认：50 秒

重连时间：客户可以不需要设置默认就可以，默认：60 秒

APN:如果是移动和联通普通卡设置为 cmnet,如果是专网专线卡要设置移动或联通运营商提供的 APN。

设置参数前先读取“Reading”然后把需要设置的参数输入后，点击 Setting 按钮。然后重启。

测试设备是否能够跟网络服务器通讯正常，可以通过第三方网络调试助手进行测试，协议类型选择“TCP Server”，当协议类型选择好后，填写本机端口，打开链接，设备插上卡，安装好天线，上电连接上服务器后，XL68 会发送注册包到服务器电脑上的网络助手接收区，如下图 4.1-15，则表示已实现网络上的通信测试 OK。



图 4.1-15

注：1、如果是花生壳，为了方便买内网穿透版，通过花生壳的 APP 可以先映射端口，映射端口有内网端口和外网端口，外网端口和域名需要设置到设备里面，内网端口是建立服务器使用。2、如果外网 IP 是固定的在路由器里面对服务器电脑映射端口时把内网端口和外网端口设置为一样。

如果 XL68 通过无线 GPRS，4G，NB，那到这一步，XL68 的参数已经设置完成。

5. 上位机读取数据

5.1 上位机直接通过以太网读取 XL68 的数据

上位机直接读取 XL68 的数据，需要 XL68 携带了以太网口，一般公司出货不会携带以太网口，除非客户有要求。

(1) 通过以太网上传数据需要设置“Ethernet”网络参数，点击标题栏“Ethernet”出现以下图一，先点击“Reading”读取。TCP 模式：Client 和 Server 两种模式，默认设置为 Server 模式，“Client”只适合在 XL 上传协议。网络协议有三种：MODBUS-RTU, MODBUS-TCP, XL 上传协议。根据需要设置相应的协议，点击“网络协议”，如下图二，然后选择对应的协议。本地 IP 和本地端口是 XL68 的 IP 和端口，网关，DNS1 和 DNS2 以及子网掩码是对应 XL68 接入的局域网的网关 IP 和 DNS。目标 IP 和目标端口是 XL68 做客户端 (Client) 时需要用到，此时的目标 IP 和端口就是指对应服务器端的 IP 和端口。设置好后点击“Setting”。



图一



图二

(2) 通过 RS485 来上传数据，需要设置 RS485 的参数。点击“485”标题栏，出现以下图一。

协议类型：点击“协议类型”出现下图二，选择 MODBUS-RTU 协议。串口参数为波特率，停止位。波特率和停止位可以设置。数据位默认 8，校验位默认无效验。



图一



图二

“DATA”标题栏，暂时不支持数据读取，不支持这个功能。

6. 数据寄存器地址说明 (MODBUS 功能码 03、10 读、写寄存器)

| 序号 | 寄存器 | 项目 | 说明 | 数据格式 |
|----|--------|-------------------|--|---------------------|
| 1 | 0x0800 | 第 1 路第 1 个采集值 (读) | 对应传感器地址: 1 | Uint16, 如果温度为 int16 |
| 2 | 0x0801 | 第 1 路第 2 个采集值 (读) | 对应传感器地址: 1 | Uint16, |
| 3 | 0x0802 | 第 2 路采集值 (读) | 对应传感器地址: 2 | Uint16, |
| 4 | 0x0803 | 第 3 路采集值 (读) | 对应传感器地址: 3 | Uint16, |
| 5 | 0x0804 | 第 4 路采集值 (读) | 对应传感器地址: 4 | Uint16, |
| 6 | 0x0805 | 第 5 路采集值 (读) | 对应传感器地址: 5 | Uint16, |
| 7 | 0x0806 | 第 6 路采集值 (读) | 对应传感器地址: 6 | Uint16, |
| 8 | 0x0807 | 第 7 路第 1 个采集值 (读) | 对应传感器地址: 7 | Uint16, 如果温度为 int16 |
| 9 | 0x0808 | 第 7 路第 2 个采集值 (读) | 对应传感器地址: 7 | Uint16, |
| 10 | 0x0500 | AI 输入类型 (读写) | 高 8 字节表示 AI1 输入类型 低 8 字节表示 AI2 输入类型 | |

| | | | |
|----|--------|-----------------------------|---|
| | | | 0X00: PT100; 0X01: 4~20mA; 0X02: 0~5V; |
| 11 | 0x0501 | AI1 输入高 16 位 (读) | 1、 AI 类型为“PT100”时设置的数值转换成 10 进制除以 10 为实际值, 单位: °C 2、 AI 类型为“4~20mA”时设置的数值转换成 10 进制除以 1000 为实际电流值, 单位 : mA 3、 AI 类型为“0~5V”时设置的数值转换成 10 进制除以 1000 为实际电压值, 单位: V |
| | 0x0502 | AI1 输入低 16 位 (读) | |
| | 0x0503 | AI2 输入高 16 位 (读) | |
| | 0x0504 | AI2 输入低 16 位 (读) | |
| 12 | 0x0000 | DI1 (只读) (01 功能码) | 0: 断开 1: 闭合 |
| 13 | 0x0000 | DI2 (只读) (01 功能码) | 0: 断开 1: 闭合 |
| 14 | 0x0004 | D01 (读写) (05 功能码写, 01 功能码读) | 0: 断开 1: 闭合 |
| 15 | 0x0005 | D02 (读写) (05 功能码写, 01 功能码读) | 0: 断开 1: 闭合 |

说明:

- 1、数值单位请看对应传感器上的标签。
- 2、第一路和第七路都有第 1 和第 2 路数据, 主要是针对传感器有两路数据的类似于温湿度, 粉尘传感器 (粉尘传感器包含 PM2.5 和 PM10)
- 3、每一路传感器地址在系统中是唯一的 (地址范围 1~7)。
- 4、如果是光照传感器, 默认为第 7 路, 光照数据比较大, 为 32 位数据, 数据解析方式: 第 7 路第 1 个采集值*65536+第 7 路第 2 个采集值。

6.1.1 读写命令说明 (功能码见附录)

- 假如设备地址为 01

modbus tcp 协议命令格式 (网络调试助手):

通过发送命令读网关寄存器数据: “01 00 00 00 00 06 01 03 08 00 00 08” (HEX 命令)

- 命令说明:

| | | | | | |
|----------------|-------|------|-----|-------|----------|
| 01 00 00 00 00 | 06 | 01 | 03 | 08 00 | 00 08 |
| TCP 报文头 | 后面字节数 | 设备地址 | 功能码 | 起始地址 | 读保持寄存器个数 |

- 设备返回值:

返回值: “01 00 00 00 00 43 01 03 10 00 46 01 2F 00 00 01 1D 00 00 00 00 00 00 00 00” (HEX 命令)

● 命令说明:

| | | | | | | | | | |
|-------------------|---------|------|-----|----------|----------------|----------------|-------------|-------------|----------------------------|
| 01 00 00 00 00 | 43 | 01 | 03 | 10 | 00 46 | 01 2F | 00 00 | 01 1D | 0000 0000 0000 0000 |
| TCP 报文头 | 返回后面字节数 | 设备地址 | 功能码 | 返回寄存器字节数 | 寄存器 0800 第一个数据 | 寄存器 0800 第二个数据 | 寄存器 0801 数据 | 寄存器 0802 数据 | 寄存器 0803、0804、0805、0806 数据 |

modbus rtu 协议命令格式 (串口调试助手):

通过发送命令读网关寄存器数据: “01 03 08 00 00 02 C6 6B” (HEX 命令)

● 命令说明 :

| | | | | | | | |
|---------|-----|--------------|--------------|--------------|--------------|--------------|--------------|
| 01 | 03 | 08 | 00 | 00 | 02 | C6 | 6B |
| 采集器设备地址 | 功能码 | 起始寄存器地址高 8 位 | 起始寄存器地址低 8 位 | 读取的寄存器数高 8 位 | 读取的寄存器数低 8 位 | CRC 校验的低 8 位 | CRC 校验的高 8 位 |

● 设备返回值:

返回值: “01 03 04 01 27 02 20 4B 7C” (HEX 命令)

● 命令说明:

| | | | | | |
|------|-----|--------|----------|----------|-------------|
| 01 | 03 | 04 | 01 27 | 02 20 | 4B 7C |
| 设备地址 | 功能码 | 返回的字节数 | 寄存器 1 数据 | 寄存器 2 数据 | CRC 校验 低位在前 |

深圳市信立科技有限公司

地址: 深圳市宝安区航城街道三围社区内环路连城发声光电智慧产业园木星大厦 301

技术电话: 18938866334, 18925258336, 0755-23229078

客服邮箱: service@itbsxl.com

下载资料网址: <http://gofile.me/6NoXM/2g6lr4YW7>

企业网址: <http://www.itbsxl.com>;



扫描二维码, 关注官方微信公众号